

Irritrol®

SYSTEMS

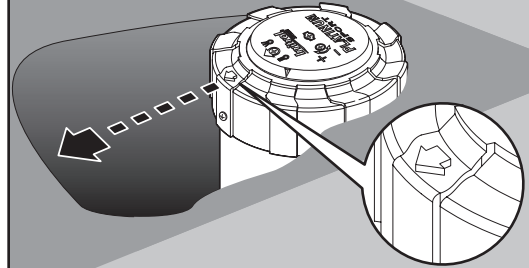
GAMME D'ARROSEURS ROTATIFS
PLATINUM SPORT

mode d'emploi

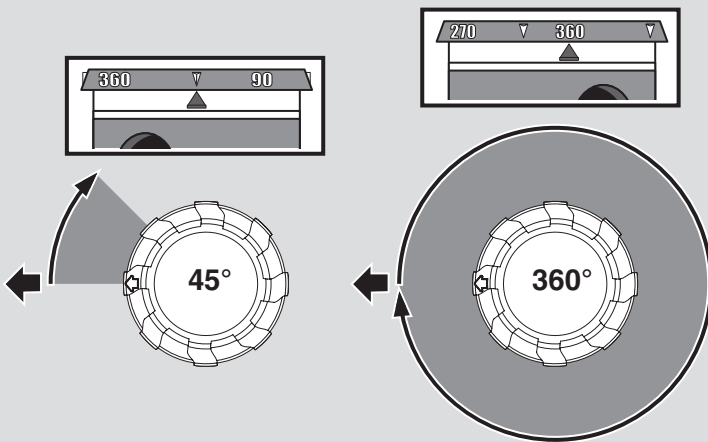


Réglage de l'arc d'arrosage

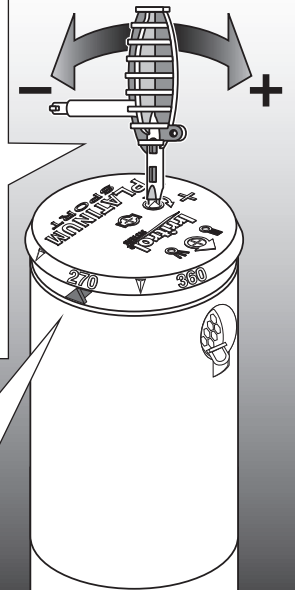
Faire correspondre la flèche du capuchon avec le bord gauche de la zone. Il s'agit du côté non réglable de l'arc d'arrosage.



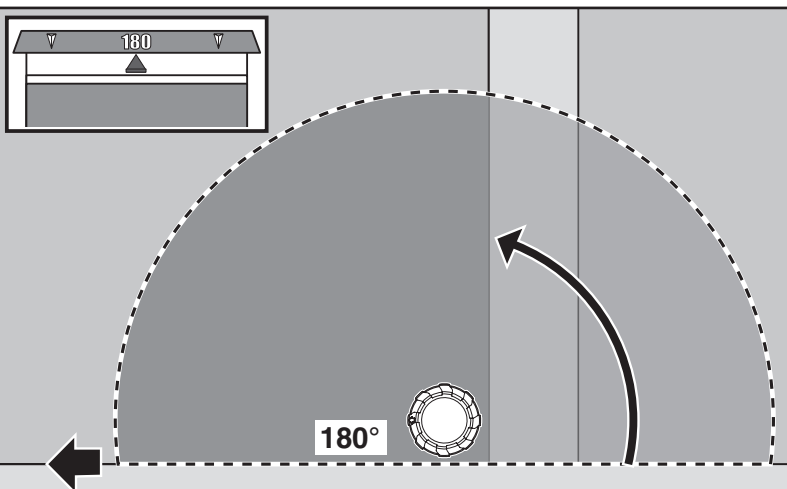
L'angle de la zone d'arrosage peut se régler entre 30 et 360°. Quand il est réglé sur 360°, la buse ne fait pas de va-et-vient.



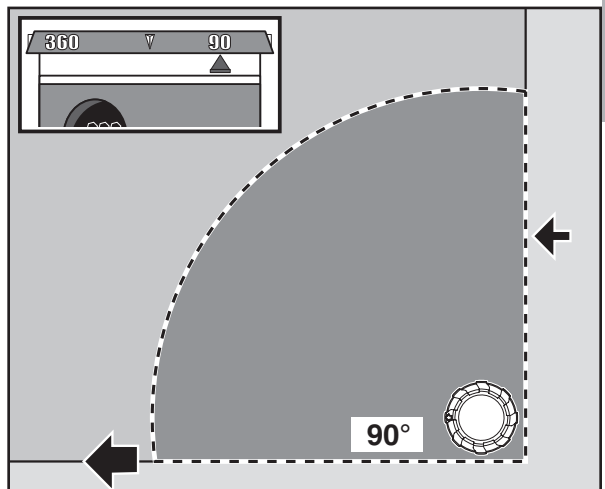
A l'aide de l'outil de l'arroseur ou d'un tournevis, réglez l'arrêt de droite de l'angle d'arrosage. Tournez dans le sens des aiguilles d'une montre pour augmenter l'angle ou dans le sens contraire pour le réduire.



Pendant le réglage, vous remarquerez que l'aiguille de l'angle se déplace pour indiquer l'angle précis de l'arrosage.



L'arrêt de gauche indique le point fixe de l'angle ou 0°. L'angle choisi détermine l'arrêt de droite de l'angle d'arrosage.



Faire correspondre la flèche de butée droite au bord droit de l'arc d'arrosage.

English

Español

Français

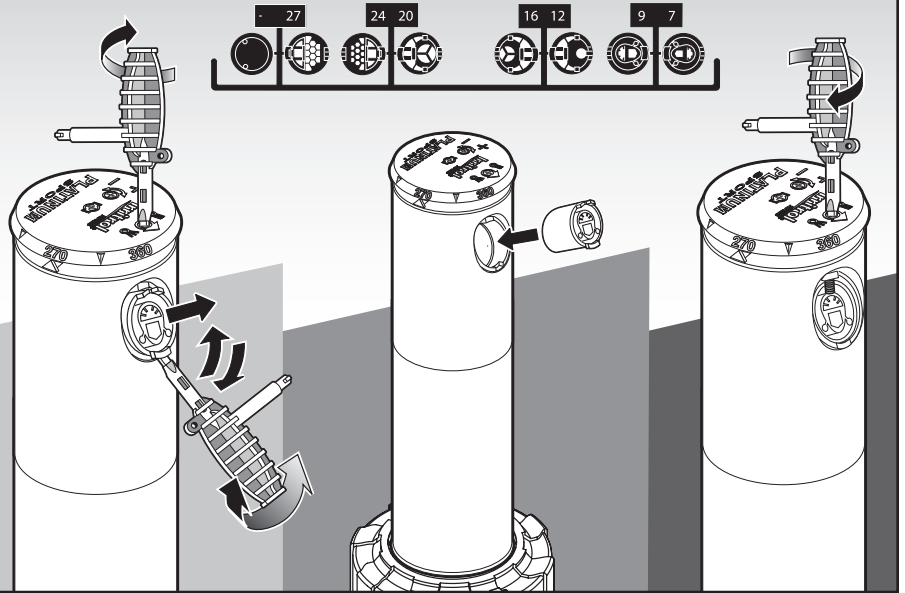
Deutsch

Italiano

português

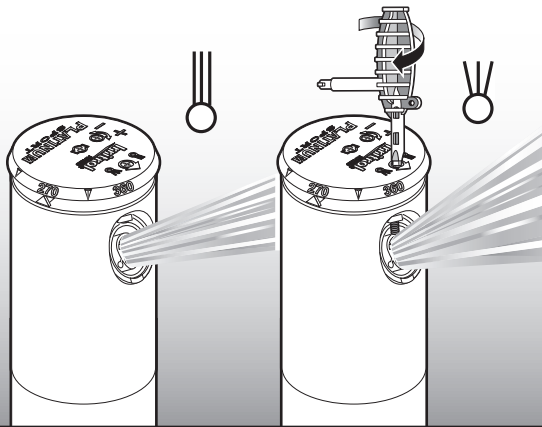
Changement de la buse

L'arroseur Platinum est fourni avec huit autres buses de différents débits (de 31,8 à 122,7 l/mn). Pour changer la buse, insérer la lame de l'outil fourni avec l'arroseur ou d'un tournevis à travers le capuchon et desserrer la vis de la buse jusqu'à ce qu'elle se dégage de celle-ci. Extraire la buse et installer la nouvelle. Reposer la vis de la buse.



Réglage du jet

Serrer la vis de la buse pour diffuser le jet et réduire son rayon.

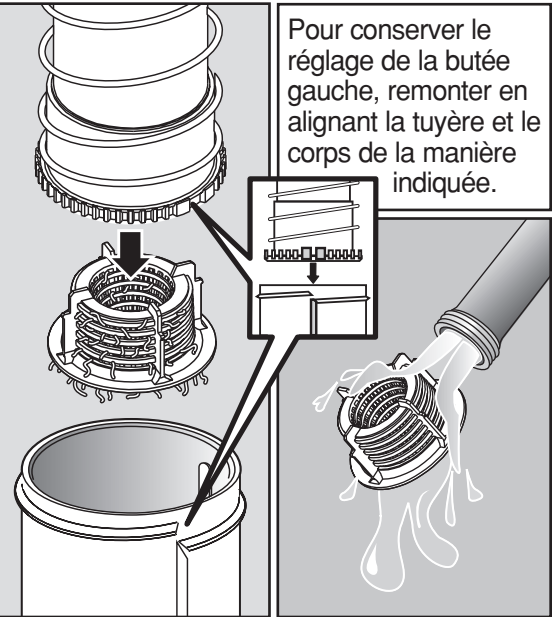


Nettoyage du filtre

Au besoin, enlever et rincer le filtre.



Pour conserver le réglage de la butée gauche, remonter en alignant la tuyère et le corps de la manière indiquée.



Clapet d'arrêt

Pour empêcher le fonctionnement du clapet d'arrêt, installer le disque du clapet en position B.

