

**Irritrol**<sup>®</sup>  
SYSTEMS

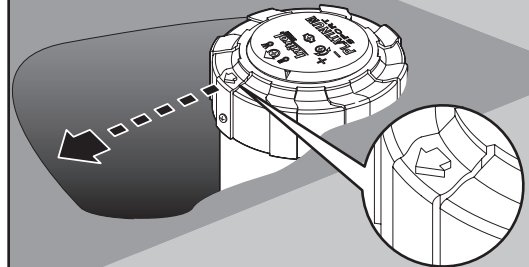
**PLATINUM SPORT  
SERIES ROTOR**

Bedienungsanleitung

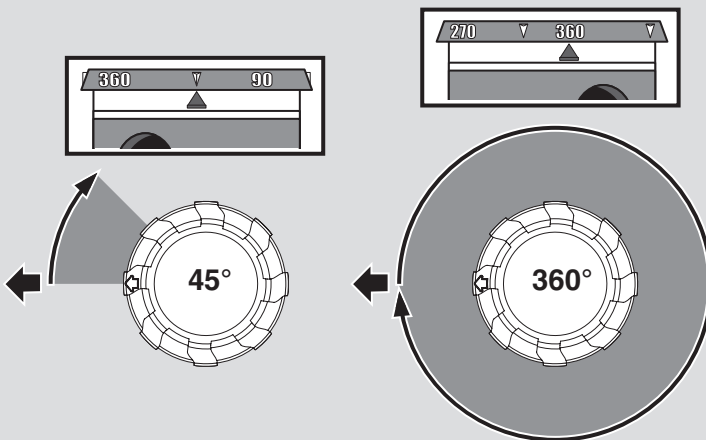


**Einstellung des Wurfsektors**

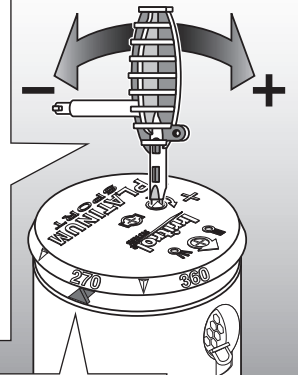
Den Pfeil auf dem Verschlussring mit der linken Seite der Beregnungsfläche ausrichten. Das ist die nicht verstellbare Seite des Wurfsektors Beregnungsbogen.



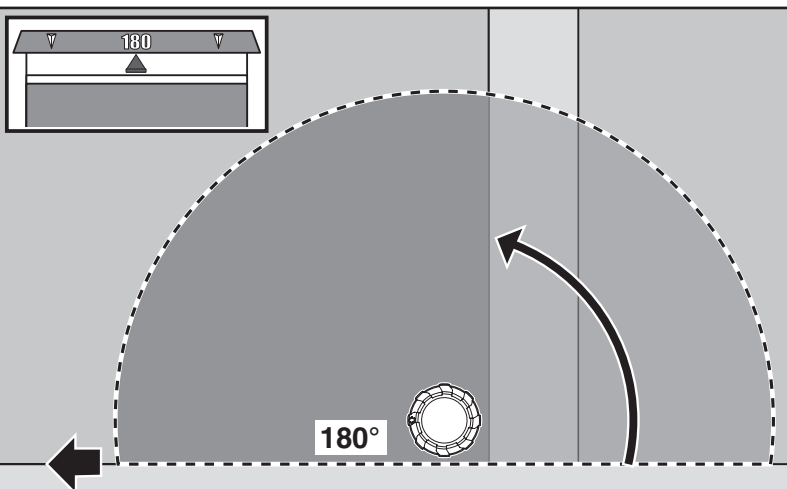
Die Beregnungsfläche kann zwischen 45° und 360° eingestellt werden. Bei der Einstellung auf 360° kehrt die Düse die Drehrichtung nicht um.



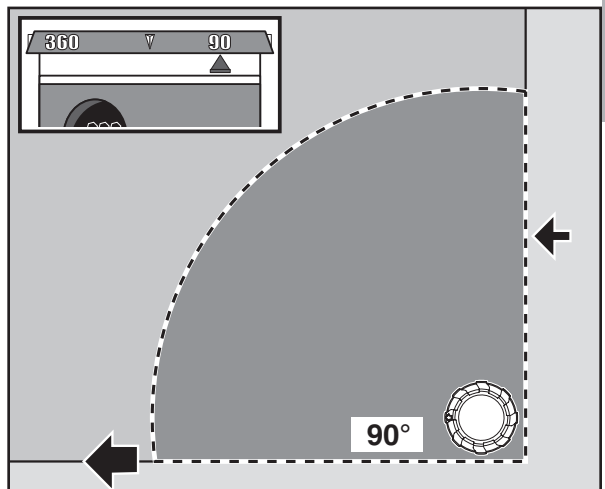
Den rechten Anschlag des Wurfsektors mittels des Regnerwerkzeugs oder einem Schraubendreher einstellen. Im Uhrzeigersinn drehen vergrößert und entgegen dem Uhrzeigersinn drehen verkleinert den Wurfsektor.



Kontrolle des eingestellten Wurfsektors mittels des Pfeils auf der Wurfsektoranzeige.



Der Pfeil auf dem Verschlussring zeigt den linken Anschlag 0° und der Pfeil auf der Wurfsektoranzeige legt den einstellbaren rechten Anschlag des Wurfsektors fest.



Den rechten Anschlag mit der rechten Seite der Beregnungsfläche ausrichten.

English

Español

Français

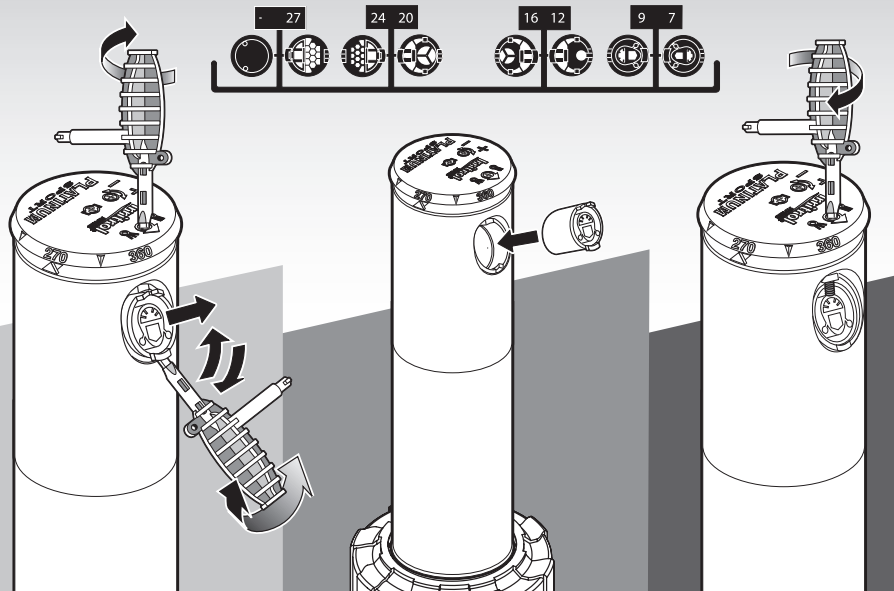
Deutsch

Italiano

português

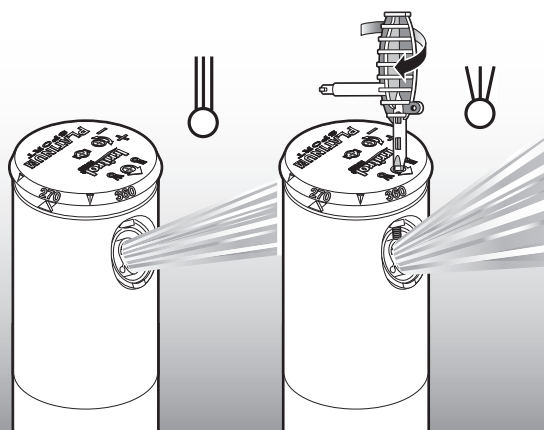
## Düsenwechsel

Der Regner Platinum Sport wird mit sieben Düsengrößen zwischen 27,7 und 113,6 l/min geliefert. Zum Düsenwechsel die Düsenschraube mit der Klinge des Regnerwerkzeugs oder mit einem Schraubendreher soweit herausdrehen, dass sie nicht mehr an der Düse anliegt. Die Düse von unten herausdrücken und die neue Düse einbauen. Die Düsenschraube wieder in die vorherige Stellung bringen.



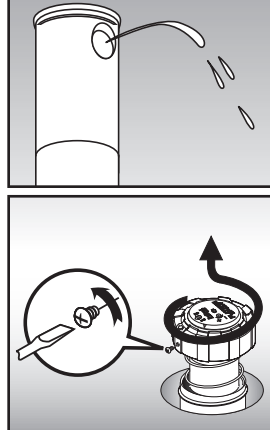
## Einstellen des Wurfweite

Die Düsenschraube hineindrehen, um den Strahl zu brechen und die Wurfweite zu verkürzen.

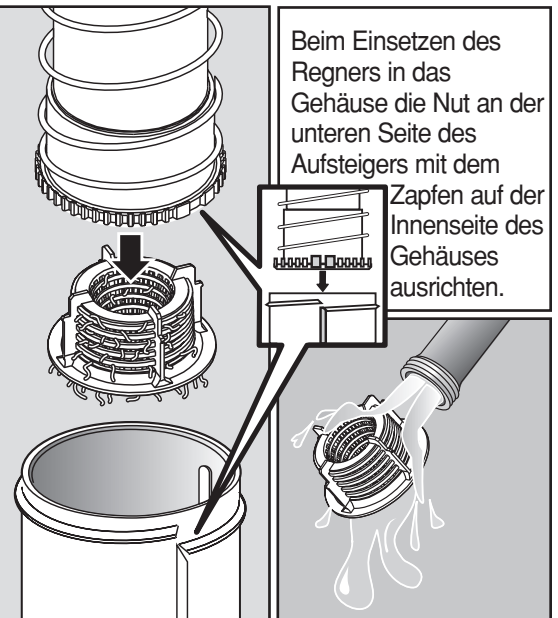


## Filtersieb

Entfernen und Filtersieb nach Bedarf spülen.



Beim Einsetzen des Regners in das Gehäuse die Nut an der unteren Seite des Aufsteigers mit dem Zapfen auf der Innenseite des Gehäuses ausrichten.



## Auslaufschutz-Ventil

Der Regner Platinum Sport wird mit einem wechselseitigen Auslaufschutz-Ventil geliefert. Um die Funktion des Auslaufschutz-Ventils zu deaktivieren, die Auslaufschutz-Ventil-Scheibe in Stellung B einbauen. Werkseitig wird die Auslaufschutz-Ventil-Scheibe in Position A montiert.

