

# E-pic



Filettatura femmina 3/4" e 1"

Struttura in linea

Corpo e coperchio in Nylon rinforzato in fibra di vetro (30%)

## Caratteristiche

- Apertura manuale con scarico interno di serie
- Controllo di flusso opzionale
- Chiusura lenta anti-colpo d'ariete
- Diaframma in gomma termoplastica con doppia nervatura

## Caratteristiche Aggiuntive

- Sistema di apertura valvola facilitato a 4 viti
- Controllo di flusso con sistema a brugola da 6mm
- Spirale ispezionabile, amovibile dall'esterno
- Portata di 80,0 l/min per 0,5 bar di perdita di carico

## Specifiche

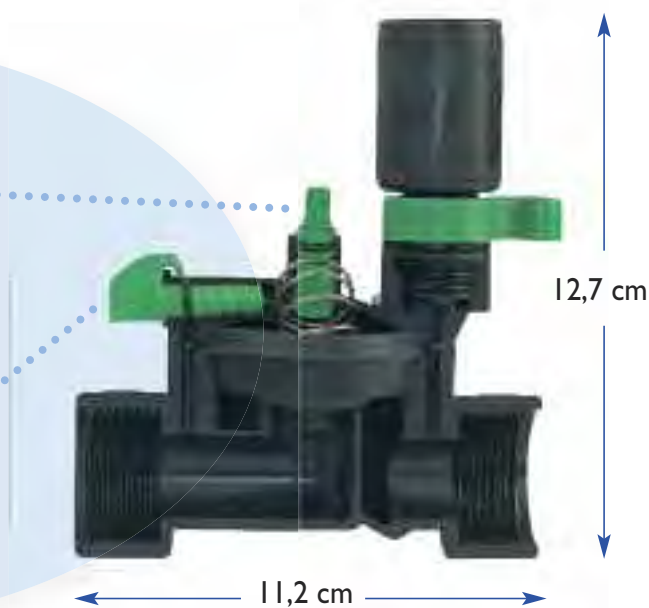
- Portata: 1,2-7,2 m<sup>3</sup>/h (20 – 120 l/min)
- Pressione d'esercizio: 0,5-10,0 bar
- Solenioide, 24 VCA – 50 Hz:
  - Assorbimento allo spunto 0,34 Amp
  - Assorbimento a regime 0,20 Amp

**L**E-pic è la nuova valvola Irritrol progettata appositamente per i piccoli impianti d'irrigazione residenziale. Le basse portate che riesce a garantire e le sue dimensioni ridotte, correlate all'estrema facilità di manutenzione, la rendono la scelta migliore per queste applicazioni.



Controllo di flusso  
semplice e rapido  
grazie alla testa  
esagonale del perno

Facile pulizia interna grazie  
alla spirale amovibile



Design dalle  
dimensioni  
compatte



Tabella perdita di carico (bar)\*

<b>m<sup>3</sup>/h</b>	1,2	2,4	3,6	4,8	6,0	7,2
<b>l/min</b>	20	40	60	80	100	120
<b>3/4"</b>	0,16	0,26	0,41	0,62	0,88	-
<b>1"</b>	0,16	0,26	0,41	0,60	0,86	1,12

## Codifica

Codice	Descrizione
<b>EU-EPIC-0.75-C</b>	Valvola Serie E-pic 3/4" Femmina, Con Controllo di Flusso
<b>EU-EPIC-0.75-S</b>	Valvola Serie E-pic 3/4" Femmina, Senza Controllo di Flusso
<b>EU-EPIC-1-C</b>	Valvola Serie E-pic 1" Femmina, Con Controllo di Flusso
<b>EU-EPIC-1-S</b>	Valvola Serie E-pic 1" Femmina, Senza Controllo di Flusso

\*Valvola idonea per impianti con portate che partono dai 20 l/h